

## ■ ロボットハンドパーツの事なら Eins事業部にお任せください

ツールチェンジャー、吸着パッド、シリンダー、エアニッパー、軽量フレーム、カーボンパイプ等  
 ロボットハンドパーツを常時1400種類以上在庫。ロボットハンドパーツは「アインツ」で全て揃います。



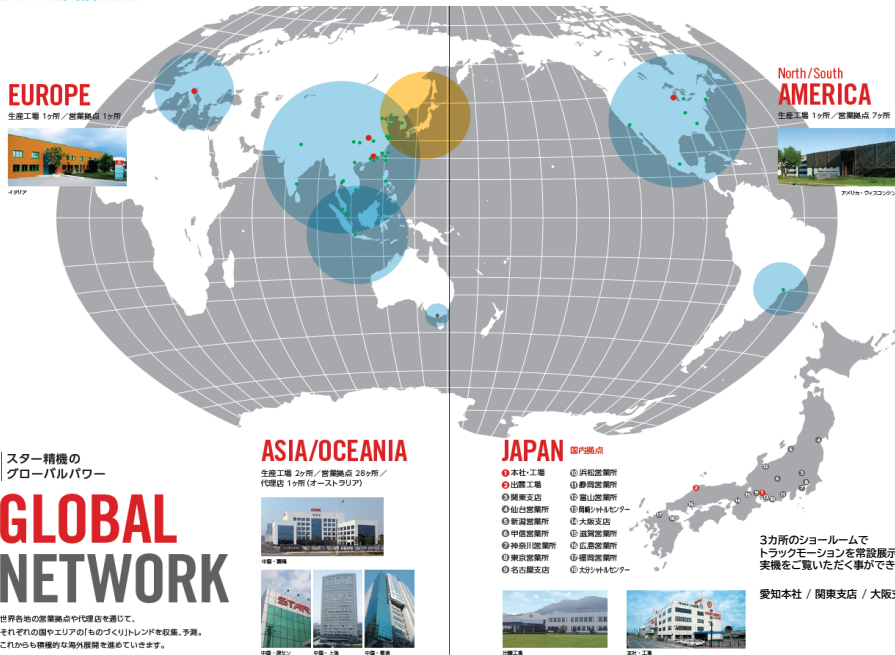
## ■ スター精機のグローバルネットワーク

日本国内 18 | アジア/オセアニア 33 | アメリカ 11 | ヨーロッパ 2

スター精機は、プラスチック射出成形品の  
 取出口ロボットでは世界でトップクラスのメーカー。

累計出荷台数 223,600 台 (2020 年時) は  
 業界トップの実績です。

万が一のトラブルは全国のサポート拠点对応。



スター精機の  
 グローバルパワー  
**GLOBAL NETWORK**  
 世界各地の営業拠点や代理店を通じて、  
 それぞれの国やエリアの「ものづくり」トレンドを収集・予測、  
 これからも積極的な海外展開を進めていきます。

3カ所のショールームで  
 トラックモーションを常設展示しており、  
 実機をご覧いただく事ができます。  
 愛知本社 / 関東支店 / 大阪支店



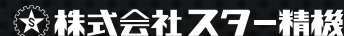
# トラックモーション Track Motion

ロボット走行軸ユニット



生産工程の  
お悩み解決をお手伝いします!

直交ロボット総合メーカー「スター精機」からラインアップ  
 走行1軸ユニットを追加することにより、更に**省力化**、**効率化**を!!



スター精機のロボット走行軸ユニット トラックモーション TM10/TM20シリーズは、生産工程のお悩み解決をお手伝いします。

生産性向上、作業員の負担軽減からロボットの普及率は常に上昇しています。導入したロボットを最大限ご活用いただく事をシステムインテグレーターの皆様はお考えの事と存じます。構想されたシステムで

- ・ロボットの可搬重量は満足なのに リーチが足りない
- ・マザーマシンのメンテナンス時、移動させたい

等のお悩み事はあると思います。

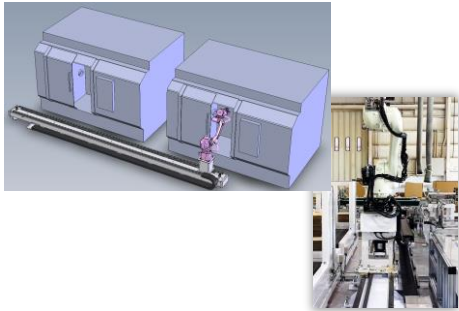
納入されたお客様のご期待に 少しでも弊社製品を通じてご協力出来れば幸いです。

例えば複数の加工機へのワーク搬送を1台のロボットで実現します。

- ・長い連続動作が必要な工程も、継ぎ目の無いフレームで 安定した走行が可能
- 走行時の震動低減、設置時の時間短縮にも貢献致します。

走行1軸ユニットを追加することにより、更に 省力化、効率化 を!!

### ■ご使用例(加工機間のワーク搬送/FAシステム)



### ■生産に使用している 弊社工場内設備

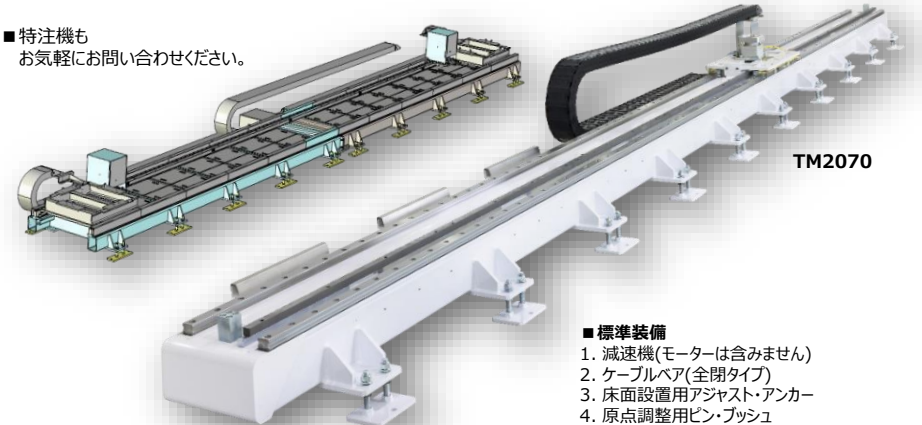


### ■ポイント

- ・ロボットメーカー様各社に対応。
- ・モーターと制御については、ロボットの付加軸機能(追加仕様)をご使用いただく事で、走行軸の制御が可能。協調動作が可能ですので、姿勢や速度を同期出来、動きがスムーズとなります。

### ■特注機も

お気軽にお問い合わせください。



TM2070

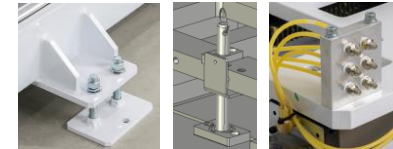
### ■標準装備

1. 減速機(モーターは含みません)
2. ケーブルベア(全閉タイプ)
3. 床面設置用アジャスト・アンカー
4. 原点調整用ピン・プッシュ
5. オーバーセンサ(両端)
6. グリス集中給油口(ガイド・ピニオン)

### ■選択オプション

1. 減速機(モーター仕様をご連絡の上、弊社にて選定)
2. ケーブルベア(開放タイプ/無/容量UP)
3. LMガイド SHS防じん仕様(THK社 KK仕様)
4. 設置用アジャスト無(プレート無)
5. 指定塗装色(標準色: STAR白)
6. ロボット設置用架台(標準: 無)

■TM10/20シリーズ  
図面データ(Dxf/Step)  
のご依頼はこちらから



### ■機種名称について

## TM1010

記号	
TM	TrackMotion
記号	シリーズ
10	可搬 260 kg
20	可搬 480 kg

記号	ストローク
10	1000 mm
20	2000 mm
30	3000 mm
40	4000 mm
50	5000 mm
60	6000 mm
70	7000 mm

### ■LINE UP ■仕仕様

#### TM10シリーズ

※搭載物について、搬送可否を当社にて確認させていただきます。  
※規格及び外観は、予告なしに変更する場合がございますので、予めご了承ください。

機種名	最大積載質量	有効ストローク	本体重量	全長(L)	全幅(W)	ロボット設置高(H)	モーター容量(仮定)	最大速度	最大加速度	許容トルク	駆動方式	直動ガイド	減速機(比)	繰り返し停止精度	ケーブルベア
TM1010	260 kg	1000 mm	340 kg	1994 mm	683 mm	273 mm <交換スベアサー 含まず>	1500 W	1.44 m/s	2.32 m/s <sup>2</sup>	14.3 N・m <ピニオンギヤ P.C.D.75使用時>	ラック& ピニオン	SHS35 <THK社製>	1/9 VRKF*** <ニデックドライブ テクノロジー社製>	±0.05 mm	KLC-50110-200 全閉タイプ <国盛化学社製>
TM1020		2000 mm	490 kg	2994 mm											
TM1030		3000 mm	640 kg	3994 mm											
TM1040		4000 mm	795 kg	4994 mm											
TM1050		5000 mm	950 kg	5994 mm											
TM1060		6000 mm	1100 kg	6994 mm											
TM1070		7000 mm	1255 kg	7994 mm											

#### TM20シリーズ

機種名	最大積載質量	有効ストローク	本体重量	全長(L)	全幅(W)	ロボット設置高(H)	モーター容量(仮定)	最大速度	最大加速度	許容トルク	駆動方式	直動ガイド	減速機(比)	繰り返し停止精度	ケーブルベア
TM2010	480 kg	1000 mm	510 kg	2296 mm	733 mm	364 mm <交換スベアサー 含まず>	2000 W	1.87 m/s	2.23 m/s <sup>2</sup>	28.6 N・m <ピニオンギヤ P.C.D.140使用時>	ラック& ピニオン	SHS45 <THK社製>	1/9 VRKF*** <ニデックドライブ テクノロジー社製>	±0.05 mm	KLC-50110-200 全閉タイプ <国盛化学社製>
TM2020		2000 mm	710 kg	3296 mm											
TM2030		3000 mm	910 kg	4296 mm											
TM2040		4000 mm	1110 kg	5296 mm											
TM2050		5000 mm	1310 kg	6296 mm											
TM2060		6000 mm	1510 kg	7296 mm											
TM2070		7000 mm	1710 kg	8296 mm											